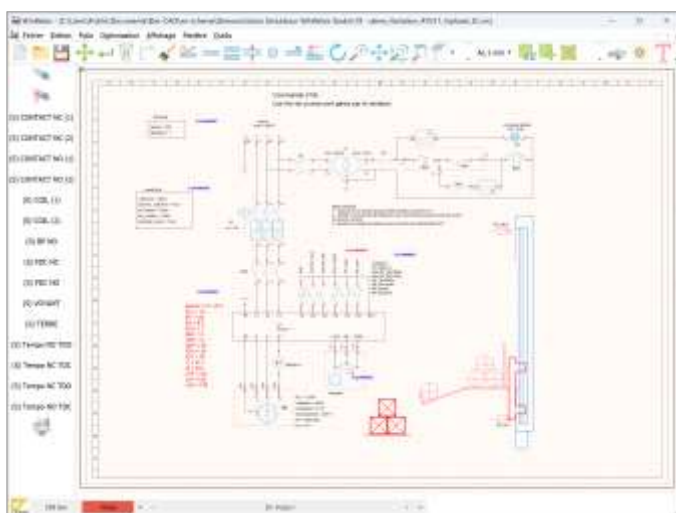
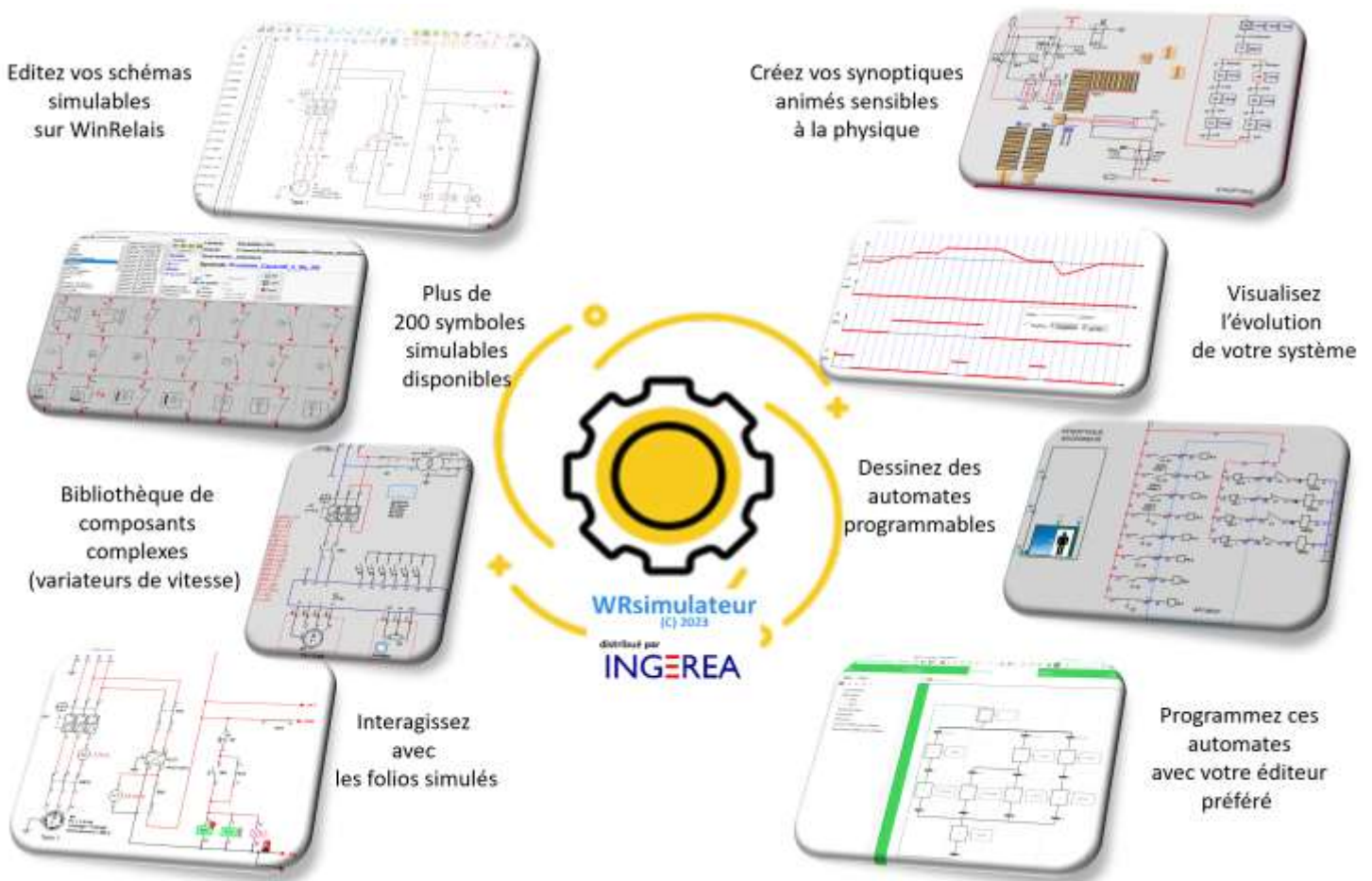


WinRelais STUDIO V2.5

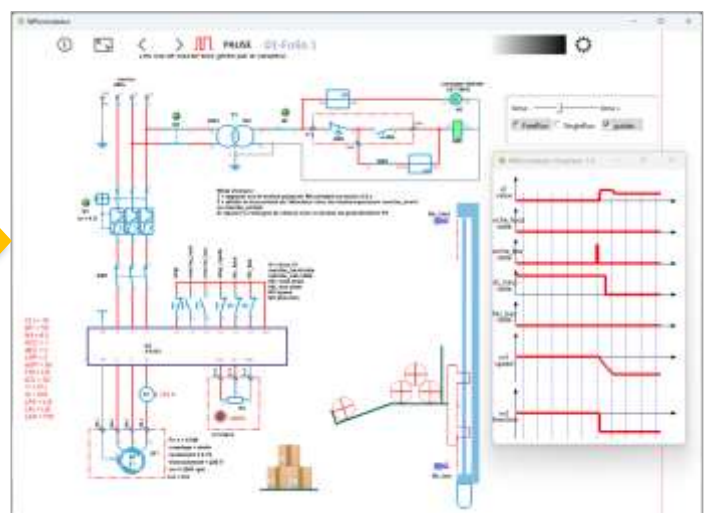
NOUVELLE VERSION

Conception & Simulation de schémas

WinRelais STUDIO c'est l'association de l'éditeur de schémas WinRelais V2.5 PREMIUM et d'un Simulateur. Grâce à WinRelais STUDIO vous pouvez concevoir et simuler de manière réaliste vos schémas électriques mais aussi des schémas pneumatiques ainsi que des vues synoptiques avec un seul et même logiciel.



Editeur de schémas WinRelais V2.5 PREMIUM



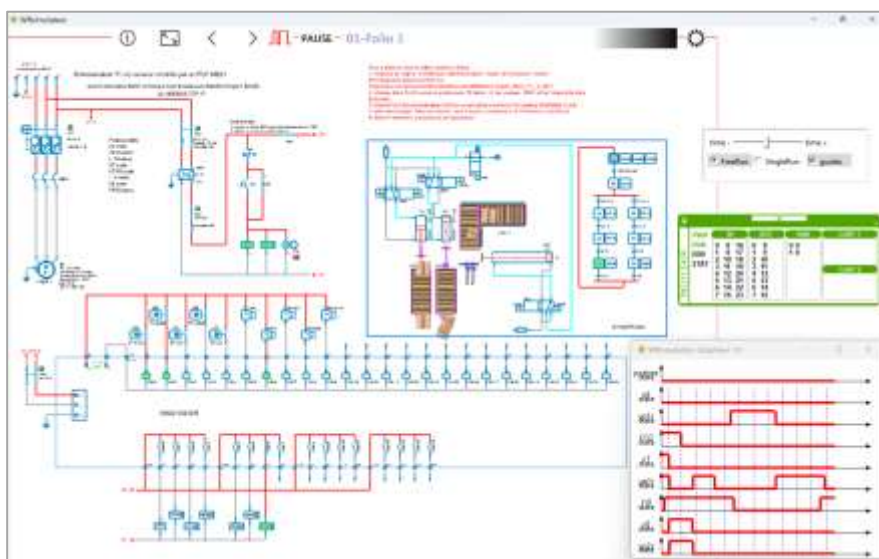
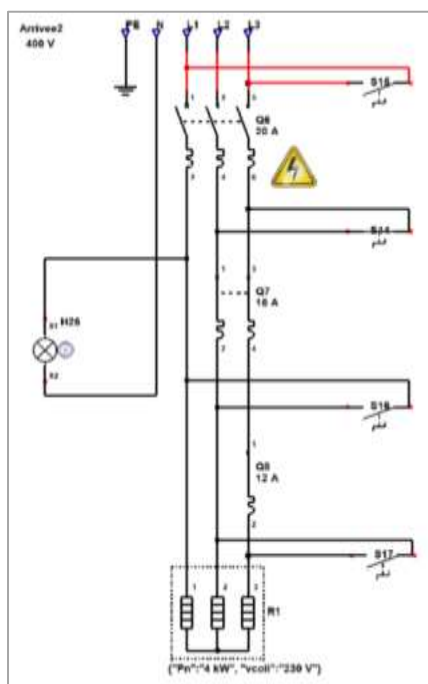
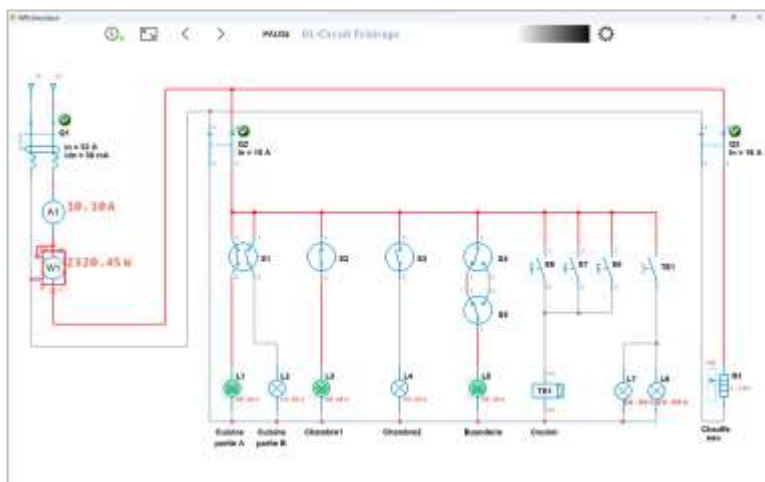
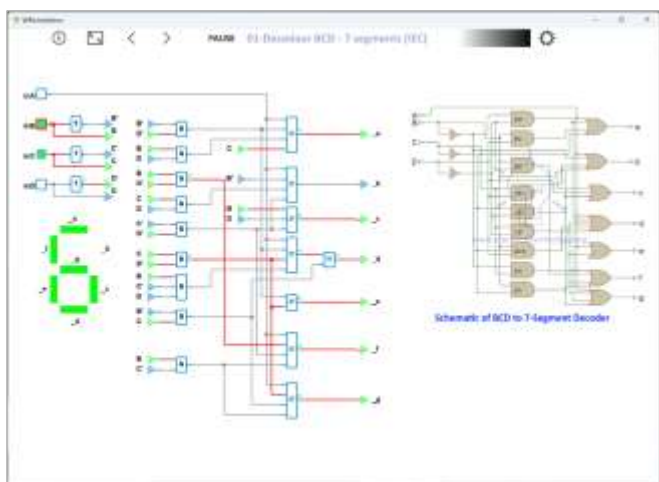
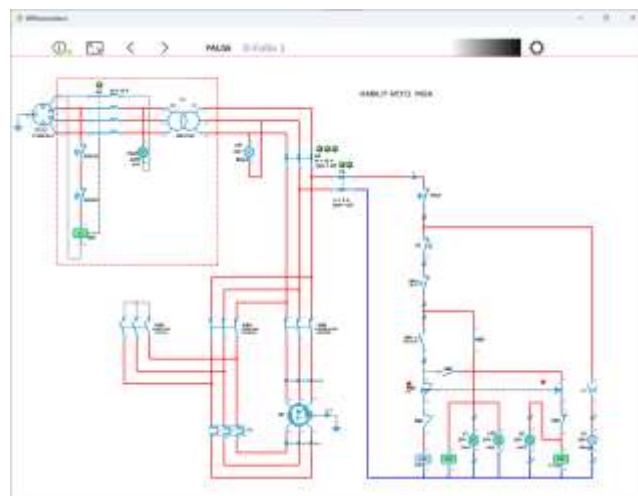
Simulateur

WinRelais STUDIO V2.5

NOUVELLE VERSION

Principales caractéristiques :

- Toutes les fonctionnalités de WinRelais V2.5 version PREMIUM ou EXPERT
- Nouvelle bibliothèque de symboles simulables IEC et NEMA
- Simulation de 32 folios maxi
- Prise en compte des paramètres électriques des composants
- Interaction sur les organes de commande
- Test de court-circuits
- Affichage valeurs mesurées (ampèremètre, voltmètre, wattmètre)
- Animation des symboles électriques, des conducteurs
- Animation de vues synoptiques et d'objets avec moteur physique
- Tracé de courbes et chronogrammes
- Interface de communication MODBUS/TCP IP
- Renvois de folio interactif pendant la simulation
- Fonctions PAUSE et ZOOM avec déplacement image à l'écran
- Fonction affichage d'un schéma en plein écran
- Affichage modes clair, sombre ou dégradé
- Proposé en licence établissement (nombre d'installations illimité)



Configuration requise :

- MS Windows 10 et 11
- Carte graphique compatible OPEN GL
- Mémoire RAM : 8 Go
- Disque dur : 1 Go